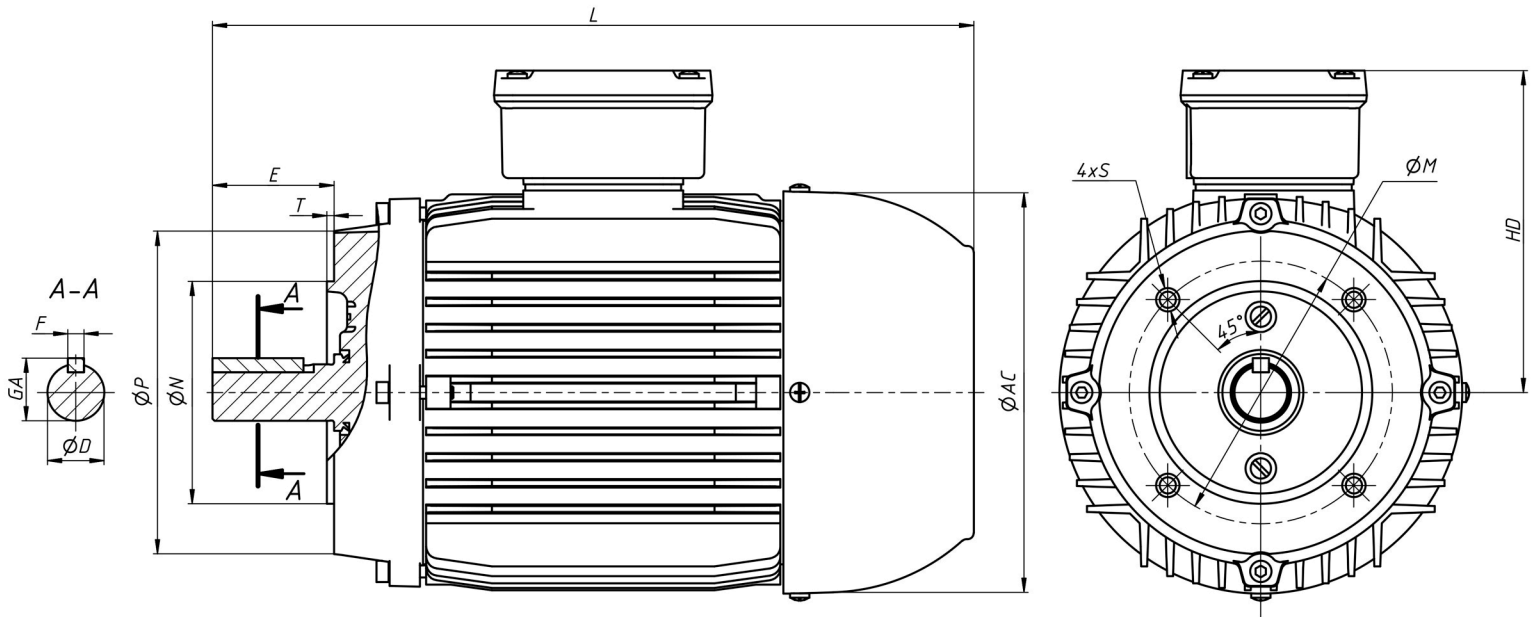


ТРЕХФАЗНЫЕ АСИНХРОННЫЕ ЭЛЕКТРОДВИГАТЕЛИ - СЕРИЯ АТ
 ГАБАРИТНО-ПРИСОЕДИНИТЕЛЬНЫЕ РАЗМЕРЫ - ИВМ14



Тип	Размеры (мм)										Вал (мм)					
	Фланец		P	N	M	T	AC	HD	L	S	D	E	GA	F		
АТ 63	C90	F75	90	60	75	2	125	95	211	M5	11	23	12,5	4		
АТ 71	C105	F85	105	70	85	2,5	138	109	234	M6	14	30	16	5		
	C140	F115	140	95	115	3				M8						
АТ 80	C120	F100	120	80	100	3,5	160	124	277	M6	19	40	21,5	6		
	C160	F130	160	110	130					M8						
АТ 90 S	C140	F115	140	95	115		178	129	308	M8	24	50	27	8		
	C160	F130	160	110	130											
АТ 90 L	C140	F115	140	95	115		333	196	140		378	M8	28	60	31	8
	C160	F130	160	110	130											
АТ 100 L	C160	F130	160	110	130		400	220	152	388	M8	28	60	31	8	
	C200	F165	200	130	165											410
АТ 112 M	C160	F130	160	110	130		410	220	152	388	M8	28	60	31	8	
	C200	F165	200	130	165											410
АТ 132 S	C200	F165	200	130	165	4	245	178	495	M10	38	80	41	10		
АТ 132 M									515							